

PL | Prosimy o zachowanie tej instrukcji na przyszłość.

Konserwacja

Czyść miękką, wilgotną szmatką i osuszaj lniąną szmatką.

Do czyszczenia stojaka nie wolno używać silnych lub ściernych detergentów ani druczianych zmywaków, ponieważ może to spowodować uszkodzenie.

Nie przechowuj wilgotnego urządzenia; przechowywać w suchym, czystym miejscu.

Montaż stojaka na papier toaletowy

Wyjmij wszystkie elementy zestawu z opakowania. Sprawdź, czy wszystkie wymienione części znajdują się w pudełku, a następnie oddziel podstawę od drążków i śrub.

KROK 1: wkręć śrubę dwustronną w ruchomy drążek, obracając ją w prawo, aż do zablokowania.

KROK 2: zamocuj drążek na drugim końcu śruby dwustronnej, obracając go w prawo, aż do zablokowania.

KROK 3: umieść pokrywę podstawy na obciążonej podstawie, upewniając się, że płaska strona podstawy jest skierowana do góry.

KROK 4: wkręć śrubę w dolną część podstawy.

KROK 5: załóż podkładkę na śrubę na górze pokrywy podstawy.

KROK 6: zamocuj zmontowany drążek na śrubie, obracając go w prawo, aż do zablokowania.

Korzystanie ze stojaka na papier toaletowy

KROK 1: ustaw drążek pionowo, aby umieścić na nim do 4 standardowych rolek papieru toaletowego.

KROK 2: umieść drążek z powrotem w pozycji poziomej.

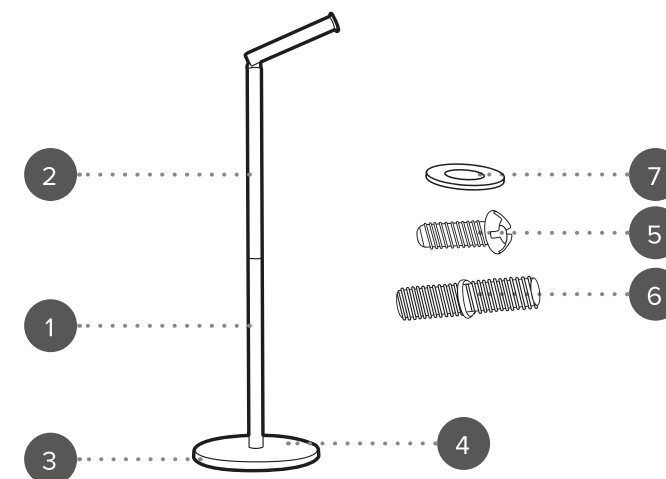
KROK 3: umieść 1 rolkę papieru toaletowego na uchwycie.



PRZESTROGA: Zawsze umieszczaj stojak na papier toaletowy na płaskiej powierzchni. Nigdy nie przeciążaj uchwytu stojaka. Regularnie sprawdzaj uchwyt pod kątem uszkodzeń. Jeśli obciążona podstawa ulegnie uszkodzeniu, należy zaprzestać używania. Nie używaj produktu do podtrzymywania masy ciała.

User manual

Toilet roll holder



EN | Description of parts

1. Pole
2. Swivel pole
3. Weighted base
4. Base cover
5. Screw
6. Double-ended screw
7. Washer

FR | Description des pièces

1. Tige
2. Tige pivotante
3. Base lestée
4. Couvercle de la base
5. Vis
6. Vis à double extrémité
7. Rondelle

NL | Beschrijving van onderdelen

1. Stang
2. Draaistang
3. Verzwaarde basis
4. Afdekking voor basis
5. Schroef
6. Schroef met dubbele draad
7. Afdichtingsring

DE | Beschreibung der Teile

1. Stange
2. Drehstange
3. Beschwerter Standfuß
4. Standfußabdeckung
5. Schraube
6. Doppelendschraube
7. Unterlegscheibe

ES | Descripción de las piezas

1. Poste
2. Barra giratoria
3. Base con peso
4. Cubierta de la base
5. Tornillo
6. Tornillo de doble cara
7. Arandela

IT | Descrizione dei componenti

1. Asta
2. Asta inclinabile
3. Base con peso
4. Copertura della base
5. Vite
6. Vite a doppia estremità
7. Rondella

PL | Opis części

1. Trzonek
2. Ruchomy drążek
3. Docieżona podstawa
4. Osłona podstawy
5. Wkręt
6. Śruba dwustronna
7. Podkładka

Manufactured by:
Ultimate Products UK Ltd.,
Victoria Street, Manchester OL9 0DD. **UK.**
Ultimate Products Europe Ltd.,
19 Baggot Street Lower, Dublin D02 X658. **ROI.**
MADE IN CHINA.

CD140723/MD270824/V2

EN | Please retain instructions for future reference.

Care and maintenance

Clean with a soft, damp cloth and dry with a linen cloth.

Never use harsh or abrasive cleaning detergents or scourers to clean the toilet roll holder, as this could cause damage.

When not in use store in clean, dry place.

Assembling the toilet roll holder

Remove all packaging from the components. Check that all of the parts listed are in the box, then separate the base tray from the poles and screws.

STEP 1: Insert the double-ended screw into the swivel pole by twisting in a clockwise direction until secure.

STEP 2: Attach the pole onto the other end of the double-ended screw by twisting in a clockwise direction until secure.

STEP 3: Place the base cover onto the weighted base, ensuring that the flat side of the weighted base is facing upwards.

STEP 4: Insert the screw into the underside of the weighted base.

STEP 5: Place the washer over the screw on the top of the base cover.

STEP 6: Attach the fully-assembled pole onto the screw by twisting in a clockwise direction until secure.

Using the toilet roll holder

STEP 1: Lift the swivel pole upright and slide up to 4 standard size toilet rolls onto the pole.

STEP 2: Push the swivel pole back to a horizontal position.

STEP 3: Add 1 toilet roll onto the toilet roll holder.



CAUTION: Always place the toilet roll holder on a flat surface. Never overload the toilet roll holder. Regularly check the toilet roll holder for damage. If the weighted base becomes damaged, discontinue use. Do not use the product to support bodyweight.

FR | Veuillez conserver ces instructions pour référence ultérieure.

Entretien et maintenance

Nettoyez avec un chiffon doux et humide et séchez avec un chiffon en lin.

N'utilisez jamais de détergents ni de tampons à récurer agressifs ou abrasifs pour nettoyer le porte-rouleaux de papier toilette, car cela pourrait l'endommager.

Lorsque vous ne l'utilisez pas, rangez-le dans un endroit propre et sec.

Assemblage du porte-rouleaux de papier toilette

Retirez tous les composants de leur emballage. Vérifiez que toutes les pièces répertoriées sont dans la boîte, puis séparez le plateau de base des tiges et des vis.

ÉTAPE 1 : insérez la vis à double extrémité dans la tige pivotante en la tournant dans le sens des aiguilles d'une montre jusqu'à ce qu'elle soit bien fixée.

ÉTAPE 2 : fixez la tige à l'autre extrémité de la vis à double extrémité en la tournant dans le sens des aiguilles d'une montre jusqu'à ce qu'elle soit bien fixée.

ÉTAPE 3 : placez le couvercle de la base sur la base lestée, en veillant à ce que le côté plat de la base lestée soit orienté vers le haut.

ÉTAPE 4 : insérez la vis dans la face inférieure de la base lestée.

ÉTAPE 5 : placez la rondelle sur la vis sur le dessus du couvercle de la base.

ÉTAPE 6 : fixez la tige entièrement assemblée sur la vis en la tournant dans le sens des aiguilles d'une montre jusqu'à ce qu'elle soit bien fixée.

Utilisation du porte-rouleaux de papier toilette

ÉTAPE 1 : soulevez la tige pivotante à la verticale et faites glisser jusqu'à 4 rouleaux de papier toilette de taille standard sur la tige.

ÉTAPE 2 : remettez la tige pivotante en position horizontale.

ÉTAPE 3 : ajoutez 1 rouleau de papier toilette sur le porte-rouleaux de papier toilette.



ATTENTION : placez toujours le porte-rouleaux de papier toilette sur une surface plane. Ne surchargez jamais le porte-rouleaux de papier toilette. Vérifiez régulièrement que le porte-rouleaux de papier toilette n'est pas endommagé. Si la base lestée est endommagée, cessez de l'utiliser. Ne vous appuyez jamais sur le produit avec le poids de votre corps.

NL | Bewaar de instructies voor toekomstige raadpleging.

Verzorging en onderhoud

Maak schoon met een zachte, vochtige doek en droog met een linnen doek.

Gebruik nooit agressieve of schurende schoonmaakmiddelen of schuursponsjes om de toilethouder schoon te maken, aangezien dit schade kan veroorzaken.

Bewaar op een schone, droge plaats indien niet in gebruik.

De toilethouder monteren

Verwijder al het verpakkingsmateriaal van de onderdelen. Controleer of alle vermelde onderdelen in de doos zitten en maak de basislade los van de stangen en schroeven.

STAP 1: Steek de schroef met dubbele draad in de zwenkstang en draai deze rechtsom stevig vast.

STAP 2: Bevestig de stang aan het andere uiteinde van de schroef met dubbele draad door deze rechtsom goed vast te draaien.

STAP 3: Plaats de basisklep op de verzwaarde basis en zorg ervoor dat de vlakke zijde van de verzwaarde basis naar boven is gericht.

STAP 4: Steek de schroef onder in de verzwaarde basis.

STAP 5: Plaats de afdichting over de schroef aan de bovenkant van de basisklep.

STAP 6: Bevestig de volledig gemonteerde stang op de schroef door deze rechtsom goed vast te draaien.

De toilethouder gebruiken

STAP 1: Zet de draaistang recht op en schuif maximaal 4 toilettrollen van standaardformaat op de stang.

STAP 2: Duw de draaistang terug in een horizontale positie.

STAP 3: Plaats 1 toilettrol op de toilethouder.



LET OP: Plaats de toilethouder altijd op een vlakke ondergrond. Zorg ervoor dat de toilethouder nooit te zwaar wordt belast. Controleer de toilethouder regelmatig op beschadiging. Staak het gebruik als de verzwaarde basis beschadigd raakt. Gebruik het product niet om op te leunen.

DE | Bitte bewahren Sie die Anleitung zur späteren Verwendung auf.

Pflege und Wartung

Mit einem weichen, feuchten Tuch reinigen und mit einem Leinentuch trocken wischen.

Verwenden Sie niemals aggressive oder scheuernde Reinigungsmittel oder Scheuerlappen zur Reinigung des Toilettenpapierhalters, da dies zu Schäden führen kann.

Wenn nicht in Gebrauch, trocken und sauber aufbewahren.

Montage des Toilettenpapierhalters

Entfernen Sie die gesamte Verpackung von den Einzelteilen. Vergewissern Sie sich, dass alle aufgeführten Teile im Karton vorhanden sind, und trennen Sie dann den Standfuß von den Stangen und Schrauben.

SCHRITT 1: Führen Sie die Doppelendschraube in die Drehstange ein, indem Sie sie im Uhrzeigersinn drehen, bis sie fest sitzt.

SCHRITT 2: Befestigen Sie die Stange am anderen Ende der Doppelendschraube, indem Sie sie im Uhrzeigersinn drehen, bis sie fest sitzt.

SCHRITT 3: Setzen Sie die Standfußabdeckung auf den beschwerten Standfuß und achten Sie darauf, dass die flache Seite des beschwerten Standfußes nach oben zeigt.

SCHRITT 4: Setzen Sie die Schraube in die Unterseite des beschwerten Standfußes ein.

SCHRITT 5: Legen Sie die Unterlegscheibe über die Schraube auf der Oberseite der Standfußabdeckung.

SCHRITT 6: Befestigen Sie die vollständig montierte Stange durch Drehen im Uhrzeigersinn an der Schraube, bis sie fest sitzt.

Verwenden des Toilettenpapierhalters

SCHRITT 1: Heben Sie die Drehstange aufrecht an und schieben Sie bis zu 4 Toilettenrollen in Standardgröße auf die Stange.

SCHRITT 2: Schieben Sie die Drehstange wieder in die horizontale Position.

SCHRITT 3: Geben Sie 1 Toilettenpapierrolle auf den Toilettenpapierhalter.



ACHTUNG: Stellen Sie den Toilettenpapierhalter immer auf eine ebene Fläche. Überladen Sie den Toilettenpapierhalter niemals. Überprüfen Sie den Toilettenpapierhalter regelmäßig auf Beschädigungen. Wenn die beschwerte Basis beschädigt wird, darf der Toilettenpapierhalter nicht mehr verwendet werden. Verwenden Sie das Produkt nicht zum Stützen von Körpergewicht.

ES | Conserve estas instrucciones para poder consultarlas en el futuro.

Cuidados y mantenimiento

Limpie el producto con un paño suave y húmedo y séquelo con un paño de lino.

No utilice productos de limpieza fuertes o abrasivos ni estropajos para limpiar el portarrollos de papel higiénico, ya que podrían causar daños.

Cuando no lo esté usando, guárdelo en un lugar limpio y seco.

Montaje del portarrollos de papel higiénico

Retire el embalaje de los componentes. Compruebe que todas las piezas enumeradas están en la caja y, a continuación, separe la bandeja de la base del poste y los tornillos.

PASO 1: Inserte el tornillo de doble cara en la barra giratoria girándolo hacia la derecha hasta que encaje.

PASO 2: Fije el poste en la otra cara del tornillo de doble cara girándolo hacia la derecha hasta que encaje.

PASO 3: Coloque la cubierta de la base sobre la base con peso y asegúrese de que el lado plano de esta esté orientado hacia arriba.

PASO 4: Inserte el tornillo en la parte inferior de la base con peso.

PASO 5: Coloque la arandela sobre el tornillo de la parte superior de la cubierta de la base.

PASO 6: Atornille el poste completamente montado girando el tornillo hacia la derecha hasta que encaje.

Uso del portarrollos de papel higiénico

PASO 1: Levante la barra giratoria y deslice hasta cuatro rollos de papel higiénico de tamaño estándar por el poste.

PASO 2: Vuelva a colocar la barra giratoria en posición horizontal.

PASO 3: Añada un rollo de papel higiénico al portarrollos de papel higiénico.



PRECAUCIÓN: Coloque siempre el portarrollos de papel higiénico sobre una superficie plana. No sobrecargue nunca el portarrollos de papel higiénico. Compruebe con frecuencia si el portarrollos está dañado. Si la base con peso resulta dañada, deje de utilizarlo. No utilice el producto para soportar el peso corporal.

IT | Conservare il manuale di istruzioni per riferimento futuro.

Cura e manutenzione

Pulire con un panno morbido e umido e asciugare con un panno in lino.

Non utilizzare spugne o detersivi aggressivi oppure abrasivi per pulire il prodotto, onde evitare di danneggiarlo.

Quando non in uso, riporre in un luogo pulito e asciutto.

Montaggio del portarotolo di carta igienica

Rimuovere l'imballaggio dai componenti. Verificare che tutti i componenti elencati siano all'interno della confezione, quindi separare la placca della base dalle aste e dalle viti.

PASSAGGIO 1: inserire la vite a doppia estremità nell'asta girevole ruotandola in senso orario fino a fissarla.

PASSAGGIO 2: collegare l'asta all'altra estremità della vite a doppia estremità ruotandola in senso orario fino a fissarla.

PASSAGGIO 3: posizionare la copertura della base sulla base con peso, assicurandosi che il lato piatto della base con peso sia rivolto verso l'alto.

PASSAGGIO 4: inserire la vite nella parte inferiore della base con peso.

PASSAGGIO 5: posizionare la rondella sopra la vite, sulla parte superiore della copertura della base.

PASSAGGIO 6: collegare l'asta completamente assemblata alla vite ruotandola in senso orario fino a fissarla.

Utilizzo del portarotolo di carta igienica

PASSAGGIO 1: sollevare l'asta girevole in posizione verticale e far scorrere fino a 4 rotoli di carta igienica di dimensioni standard sull'asta.

PASSAGGIO 2: spingere l'asta girevole indietro in posizione orizzontale.

PASSAGGIO 3: aggiungere 1 rotolo di carta igienica al portarotolo di carta igienica.



ATTENZIONE: posizionare sempre il portarotolo di carta igienica su una superficie piana. Non sovraccaricare mai il portarotolo. Controllare regolarmente che il prodotto non sia danneggiato. Se la base con peso è danneggiata, interromperne l'uso. Non utilizzare il prodotto per sostenere il peso corporeo.