

Veuillez lire attentivement toutes les instructions et les conserver pour référence ultérieure

Consignes de sécurité

Ce produit n'est pas un jouet. Garder hors de portée des enfants.
Ce produit est destiné à un usage domestique uniquement. Il ne doit pas être utilisé à des fins commerciales.

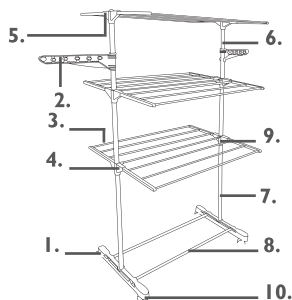
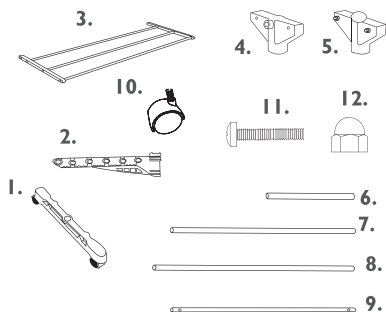
N'utilisez le produit que pour son usage prévu.

Vérifiez régulièrement l'état et l'usure du produit. Si le produit ne fonctionne pas correctement, ou s'il est tombé ou endommagé, cessez de l'utiliser tant qu'il n'a pas été réparé.

Attention : ne surchargez pas le produit car cela pourrait l'endommager ou blesser l'utilisateur.

Ne vous appuyez pas sur le séchoir avec le poids du corps.

Description des pièces



- | | |
|--|---------------------------------|
| 1. Pieds du séchoir | 8. Grande tige (780 mm) (qté 2) |
| 2. Crochets de suspension (qté 2) | 9. Tige centrale (qté 3) |
| 3. Niveaux (qté 6) | 10. Roues (qté 4) |
| 4. Fixations de niveau (qté 4) | 11. Petites vis (qté 6) |
| 5. Fixations de niveau supérieur avec écrous borgnes (qté 2) | 12. Grandes vis (qté 2) |
| 6. Petite tige (420 mm) (qté 4) | 13. Écrous borgnes (qté 2) |
| 7. Tige moyenne (720 mm) (qté 2) | |

Assemblage du séchoir à linge haut de gamme à 3 niveaux

ÉTAPE 1 : assemblez la base en fixant fermement les deux grandes tiges (8) dans les pieds du séchoir (1).

ÉTAPE 2 : insérez les tiges moyennes (7) dans les pieds du séchoir.

ÉTAPE 3 : placez une fixation de niveau (4) à chaque extrémité d'une tige centrale (9). Retournez-la et vérifiez que les trous de vis situés sur la tige sont alignés sur les trous dans les fixations. À l'aide d'une petite vis (11), fixez en place.

ÉTAPE 4 : fixez une tige centrale (9) à l'aide des fixations de niveau (4) sur les tiges moyennes.

ÉTAPE 5 : répétez les étapes 2 à 4 pour les petites tiges (6), en utilisant les fixations de niveau avec écrous borgnes (5) pour le niveau supérieur.

ÉTAPE 6 : tournez avec précaution le cadre du séchoir sur le côté, de sorte que le dessous des pieds du séchoir (1) soit exposé, et mettez les roues (10) en place. Mettez le séchoir à la verticale.

ÉTAPE 7 : positionnez un niveau (3) en l'insérant dans la fixation de niveau, en vous assurant que les trous de vis sont alignés. Fixez le niveau en place à l'aide d'une vis (12), puis sécurisez à l'aide d'un écrou (13). Répétez cette étape pour les autres niveaux.

ÉTAPE 8 : les niveaux peuvent être repliés pour faciliter le rangement. Pour ce faire, retirez-les en les écartant des vis, puis faites-les pivoter vers le bas. Pour remonter les niveaux, tirez-les vers le haut en les écartant du cadre du séchoir, puis poussez-les vers les vis, jusqu'à ce qu'ils s'enclenchent.

ÉTAPE 9 : pour fixer les crochets de suspension (2), accrochez l'attache supérieure sur la tige, puis tirez doucement l'attache inférieure et positionnez-la autour de la barre jusqu'à ce qu'elle soit bien en place.

Avvertissement : pour éviter tout basculement du séchoir pendant l'utilisation, le linge doit être réparti uniformément des deux côtés du séchoir.

www.beldray.com

FABRIQUÉ EN CHINE.

Distribué par : UP Global Sourcing UK Ltd., Victoria Street, Manchester OL9 0DD. Royaume-Uni.

Marque déposée ©Beldray.

Rendez-vous sur www.beldray.com pour enregistrer votre produit et bénéficier d'une garantie de

2 ans.

Tous droits réservés. Article No. : 444526